

产品概述

HF6239 是一款脉宽调制降压型电源管理集成电路，其自身具有恒流恒压输出功能，并采用同步整流降压技术，转换效率最高可达 93%。

HF6239 内置了线损补偿功能并且提供稳定的电压输出，同时因为具有可调节的过流保护功能，故其可应用在 DC-DC 降压型电源管理应用中。

HF6239 内部集成多种保护功能，例如：VDD 过压保护、VDD 欠压锁定保护、过温保护、过流保护和短路保护功能，其封装采用 SOP-8，封装体积小，外围器件少，适用于小体积的电源应用方案。

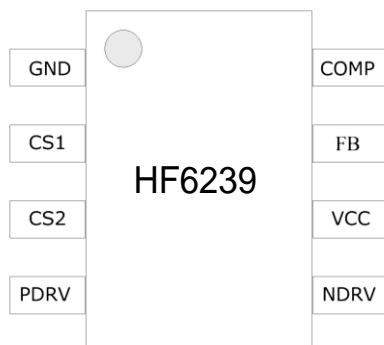
功能特性

- 输入电压范围: 8V-40V
- 固定工作频率: 100KHZ
- 最大输出电流: 5A
- 输出电压精度: $\pm 2\%$
- 输出电流精度: $\pm 15\%$
- 内置可调节线损补偿功能
- 内置输出过压保护功能
- 内置输入欠压锁定功能
- 内置软启动功能
- 内置过温保护功能
- 内置过流保护功能
- 内置输出短路保护功能
- 采用 SOP-8 封装

应用领域

- 双路限流输出的车载充电器
- DC-DC 电源
- LED 背光驱动

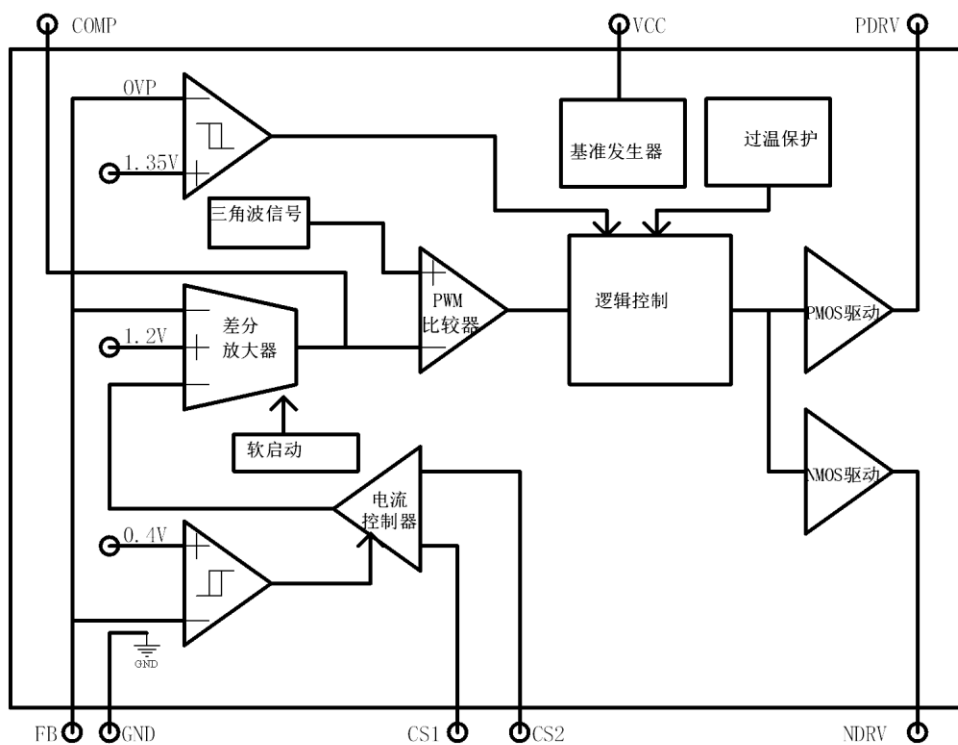
管脚分布



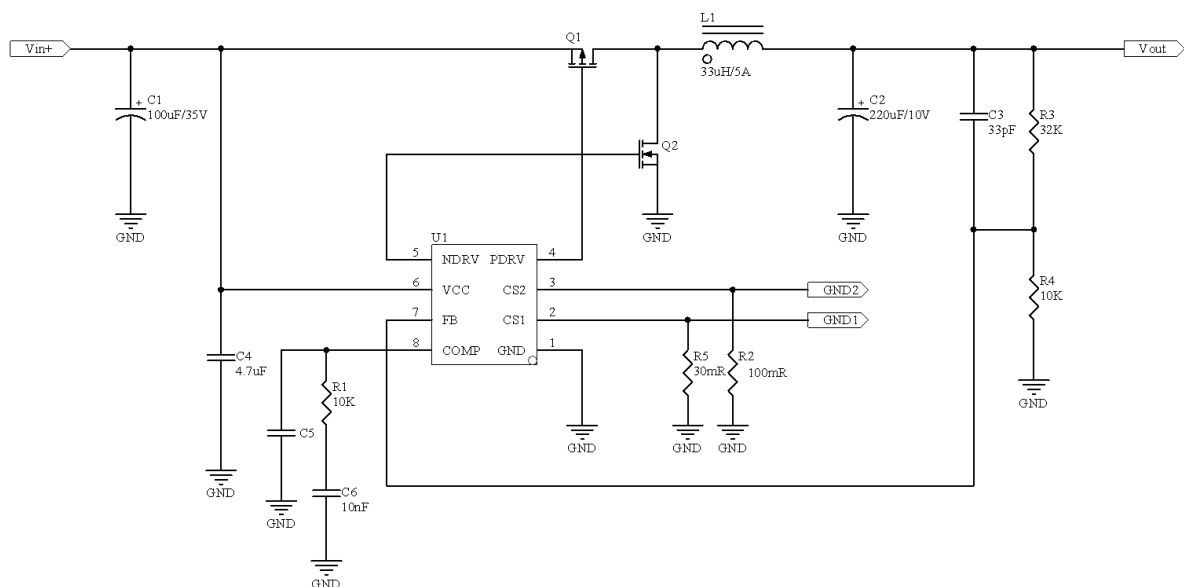
管脚定义

管脚序号	管脚名称	管脚描述
1	GND	电源地
2	CS1	1 通道限流采样端口
3	CS2	2 通道限流采样端口
4	PDRV	外接 P-MOSFET 的 GATE 脚,驱动端口
5	NDRV	外接 N-MOSFET 的 GATE 脚,驱动端口
6	VCC	供电端口
7	FB	输出电压反馈端口, 通过调整上偏和下偏电阻的比值来调整输出电压
8	COMP	频率补偿端口

内部框图



典型应用电路



绝对最大值范围

参数	符号	最小值	最大值	单位
VCC 脚耐压值	VCC	-0.3	40	V
PDRV 脚耐压值	VPDRV	-40	+0.3	V
NDRV 脚耐压值	VNDRV	-0.3	40	V
FB 脚耐压值	VFB	-0.3	7	V
CS1(2)脚耐压值	VCS1(2)	-0.3	7	V
COMP 脚耐压值	VCOMP	-0.3	7	V
最大输出电流	IMAX	5.0		A
ESD	HBM	2000		V
工作温度范围	TOP	-25	85	°C
工作结点温度	TJ	-40	150	°C
存储温度范围	TSTG	-60	150	°C

电性参数(V_{in}=12V, T_a=25℃, I_o=3.0A)

参数	符号	测试条件	最小值	典型值	最大值	单位
输入部分						
输入电压	V _{IN}	/	8	/	40	V
待机电流	I _{NO_LOAD}	I _{OUT} =0A	/	/	10	mA
频率振荡部分						
工作频率	F _{OSC1}	V _{IN} =12V, V _{OUT} =5V, I _{OUT} =3A, T _A =25℃	85	100	115	KHz
	F _{OSC2}	V _{IN} =12V, V _{OUT} =5V, I _{OUT} =3A, T _A =85℃	80	100	120	
最大占空比	D _{MAX}				95	%
反馈部分						
反馈基准电压	V _{FB}	V _{IN} =12V	1.188	1.2	1.212	V
过压保护基准电压	V _{FB_OVP}		1.323	1.35	1.377	V
短路保护基准电压	V _{FB_OSP}		0.392	0.4	0.408	V
误差放大部分						
电流检测基准电压	V _{CS1}	V _{IN} =12V, V _{OUT} =4.75V 工作在恒 流模式	105	110	115	mV
	V _{CS2}		105	110	115	mV
过温保护部分						
过温保护	T _{OTP_R}	温度上升	125	150	175	℃
	T _{OTP_F}	温度下降		110		℃
过温保护迟滞	T _{OTP_HYS}		30	40	50	℃

功能描述

HF6239 是一款降压型的恒流恒压功能的 PWM 控制的电源管理 IC，其采用同步整流技术，其转换效率可达 93%。

HF6239 的工作电压范围为 8V-40V，外推 N+P MOSFET，最大输出电流可达 5.0A。

恒流恒压模式控制

HF6239 具有双通道恒流功能，外部电路简单。恒压功能指于向输出端提供一个可调节恒定电压，双通道恒流模式用于分别限制双端输出端的电流，通过CS1和CS2脚连接的采样电阻来调整输出恒流值的大小，防止器件在过流或短路条件下发生损坏。

软启动功能

HF6239 内部集成软启动功能来防止芯片在电源开启瞬间因较大的浪涌电流而损坏。

输出过压保护功能

HF6239 内置过压保护功能，当输出触发过压保护（一般发生在负载插拔瞬间或输出负载电流过大导致线补过大时），HF6239 会关断输出。

输出短路保护功能

HF6239 内置短路保护功能，当输出发生短路保护时，HF6239 将关断输出，并且逐周期检测，当输出短路状态解除时，IC 自动恢复，并恢复输出状态，否则 HF6239 将一直处于短路保护状态无输出。

过温保护功能

HF6239 内置过温保护功能，当内部结点温度达到 150°C时，HF6239 将发生过温保护，此时输出将会关断，当结点温度下降至 110°C时，HF6239 的过温保护状态将会解除，系统恢复正常输出。

线损补偿功能

HF6239 具有线损补偿功能，线补能力的大小取决于输出负载的大小，输出负载越大，线补能力就越大。

器件选择

输出电压设定

输出电压通过输出端与 FB 脚之间的电阻比值来实现，FB 脚电压与输出电压的比例关系如下：

$$V_{FB} = \frac{R_4}{R_3 + R_4} \times V_{OUT}$$

上式中 V_{FB} 为反馈电压， V_{OUT} 为输出电压。

因此输出电压为：

$$V_{OUT} = \frac{R_3 + R_4}{R_4} \times V_{FB} \quad V_{FB} = 1.2V$$

输入电容

输入电容的选择是非常重要的，如果选择不当就会在工作过程中出现电容炸毁、烧毁电路等现象，所以在选择输入电容时建议选择低 ESR、高纹波电流的电解电容作为输入电容，如考虑到成本问题，也可以选择普通的电解电容和多颗电容并联的方式来解决输入滤波的问题。

对于 HF6239 而言，建议输入端选择 220uF 的电解电容作为输入电容，并且 PCB 布局时在靠近 VIN 脚放置 10uF 或者更大容量的陶瓷电容，可解决较高电压输入时带满载不能完全启动的问题。

输出电容

输出电容作为输出端的滤波电容，决定着输出纹波的大小、输出电流大小和输出电压的稳定性，故输出电容容量的大小取决于输出电流的大小，在额定输出电流范围内，输出电流越大建议使用的输出电容容量就越大，电源系统对输出纹波的要求越小，且输出电流越大的条件下，建议客户在输出端使用多颗低 ESR 的电解电容和陶瓷电容并联。

电感

电感作为储能器件，与输出电容一同构成 LC 滤波电路，故电感选择不当会造成带载能力不足、输出纹波大、转换效率低等问题，故电感选择也是相当重要的。

电感作为功率器件，在选择时请注意考虑以下参数：

- 1、电感的额定电流需大于输出满载电流；
- 2、品质因数-Q 值；该值代表着电感的材质及质量的好坏，选择 Q 值较小的电感会影响电源系统的转换效率及系统过热的的问题，故建议选择 Q 值大于 10 的电感作为储能电感。
- 3、电感量；电感量的大小代表了该电感的储能和滤波的能力，电感量越小，电源系统的动态响应就越好，但是输出纹波和带载能力可能会受影响，故选择合适的电感量也是相当重要的，下面公式为电感感量计算公式，可根据此公式快速选择电源系统所需的电感感量。

$$L \geq \frac{(V_{IN} - V_{OUT}) \times V_{OUT}}{V_{IN} \times F_{OC} \times I_{OUT} \times K}$$

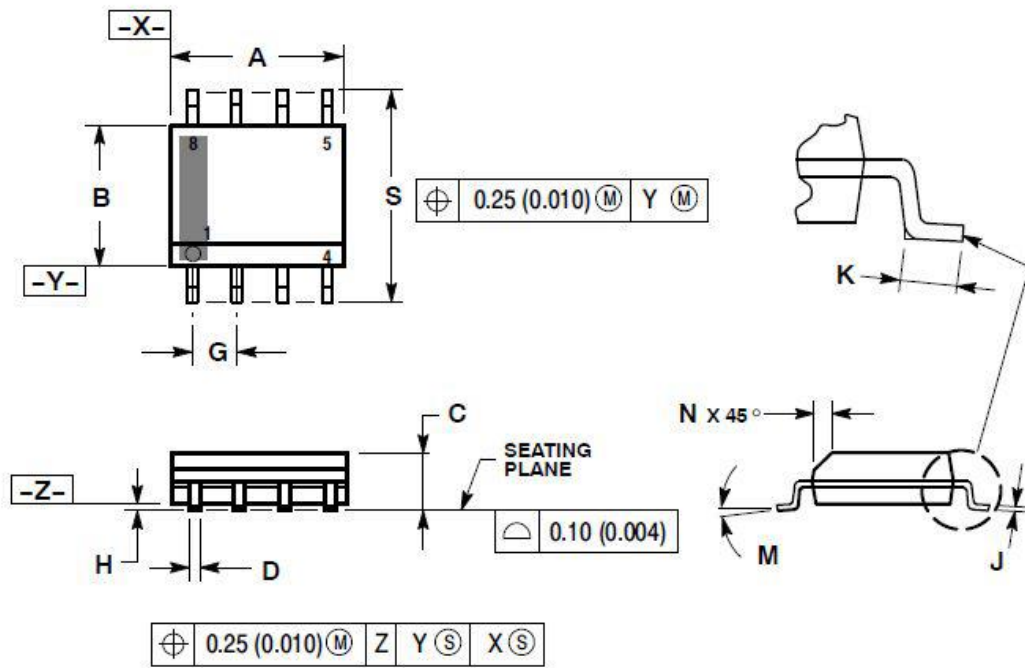
注： I_{OUT} 为输出满载电流；

K 为电流纹波系数 0.3；

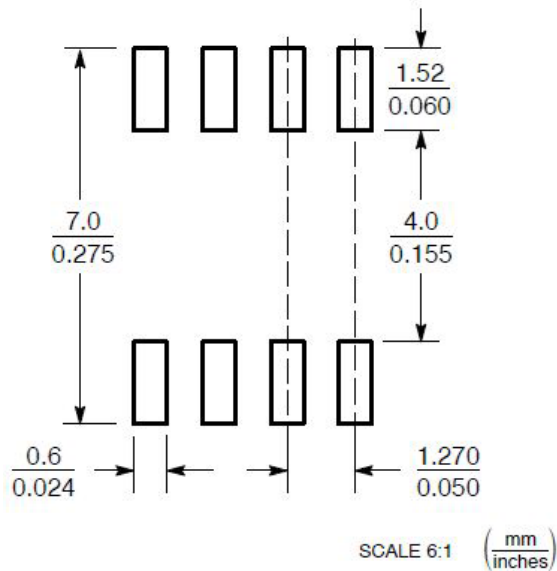
F_{OC} 为 HF6239 的工作频率 100KHZ；

封装信息

SOP-8



SOLDERING FOOTPRINT*



DIM	MILLIMETERS		INCHES	
	MIN	MAX	MIN	MAX
A	4.80	5.00	0.189	0.197
B	3.80	4.00	0.150	0.157
C	1.35	1.75	0.053	0.069
D	0.33	0.51	0.013	0.020
G	1.27 BSC		0.050 BSC	
H	0.10	0.25	0.004	0.010
J	0.19	0.25	0.007	0.010
K	0.40	1.27	0.016	0.050
M	0° - 8°		0° - 8°	
N	0.25	0.50	0.010	0.020
S	5.80	6.20	0.228	0.244